

Tuotetiedot



Themo Älytermostaatti

Älykäs lattialämmitystermostaatti, joka huomioi pörssisähkön hinnan lattian lämmityksessä.

Themo on uppoasennettava digitaalinen termostaatti, joka soveltuu standardikokoiseen seinärasiaan. Termostaatissa on sisäänrakennettu Wi-Fi, jonka avulla laite voidaan yhdistää kotiverkkoon. Kun laite on yhdistetty Internetiin, Themo hakee reaaliaikaiset sähköhinnat avoimilta sähkömarkkinoilta ja optimoi lämmityssyklisi huomioiden myös säätilojen muutokset. Tutkimuksen mukaan Themo pienentää lattialämmityksen kuluja keskimäärin 32,5%.*

m

?



Älykäs ohjelma

Luo yksityiskohtainen viikko-ohjelma lämmitystarpeittesi mukaan. Themo optimoi automaattisesti lämmityssyklisi edullisimmille tunneille.



Sääennusteet

Themo tutkii jatkuvasti tuhansia yksityiskohtia talon sisä- ja ulkopuolelta optimoidakseen lämmittämisen ajankohdat.



Etäohjattava

Yhdistä themo Wi-Fiin muuttaaksesi lämpötiloja ja lämmitysohjelmia mobiililaitteella tai tietokoneella.



Helppo asentaa

Nopea asennus online -oppaan avulla.



Energiahistoria

Tarkastele lämmityksen aktiivisia ajankohtia ja niiden vaikutusta sähkölaskuusi.



Toimii myös ilman Internetiä

Sammutatko Wi-Fin yöksi? Themo on kehitetty toimimaan myös väliaikaisesti offlineissa. Optimoinnin offline -muisti on 24 tuntia. Jos WiFi ei ole saatavilla lainkaan, Themo toimii normaalina termostaattina ilman optimointia.



Useita viikko-ohjelmia

Jos viikottainen ohjelmasi vaihtelee, voit luoda eri lämmitysohjelmia ja vaihdella kätevästi näiden välillä.

Pakkaus sisältää

- Themo -älytermostaatti (uppoasennettava)
- 10 kOhm NTC lämpötila-anturi
- Asennus- ja käyttöohjeet
- Seinäkehys Merten System M
- Kaksi seinäkiinnitysruuvia
- Sähköjohdon korkki (wire-cap)



EAN: 4748001006251

Toiminnot



Suunniteltu mobiilikäyttöön

Themo on kehitetty älypuhelin- ja tabletkäyttöön. Asetuksia on helpointa hallita Themo mobiilisovelluksen kautta, joka on saatavilla iOS:lle (> Versio 12.4) ja Androidille (> Versio 7.0). Sovellus on ilmainen.

Tietokonekäytölle suunnattu Themon web-sovellus näyttää yksityiskohtaisen raportin lämmityshistoriasta sekä arvion saavutetuista säästöistä.

Toimintatilat

Themossa on kolme erilaista lämmitystilaa.



Off: Kun Themo kytketään Off -asettoon, se lämmittää vain, kun huonelämpötila tippuu alle jäätyminenestölämpötilan välttääkseen jäätymisvahingot. Minimilämpötilan saat valita itse (oletus 5° C).



Schedule: Schedule -tilassa, Themo ohjaa lämmitystä lämmitysohjelman mukaan. Se voidaan säätää haluttuun kotonaolo, poissaolo tai nukkumislämpötilaan. Optimaaliset lämmityssykliä säädetään perustuen reaaliaikaisiin pörssisähköhintoihin tai syötettyihin kiinteisiin sähköhintoihin.



Manual: Manuaaltilassa, Themo pitää jatkuvasti halutun huonelämpötilan, jota voidaan säätää mobiiliapplikaatiosta.

Valojen selitykset

Off

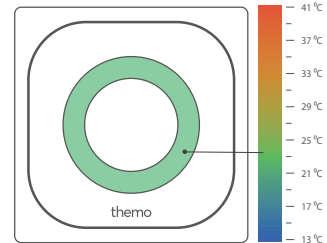
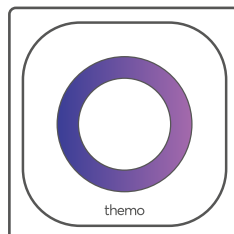
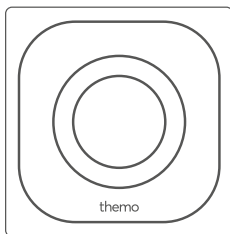
Off -tilassa, kaikki valot ovat sammutettu.

Ohjelma

Älykkään ohjelman ollessa päällä, ledit indikoivat sähkön hintaa. Valo- ja väriskeemat ovat valittavissa applikaatiossa.

Manual

Manuaaltilassa, LED -valo indikoi valittua lämpötilaa.



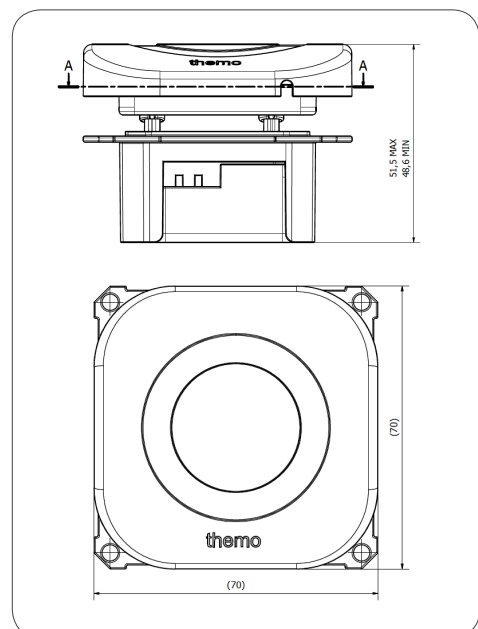
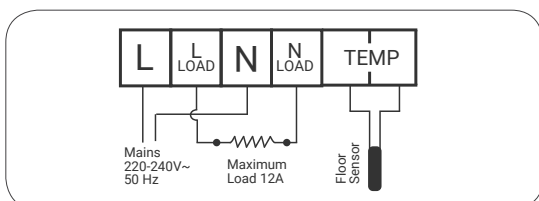
Halpa hinta Kallis hinta

Mekaaniset liitännät

Yhteensopivuus

Themo -älytermostaatti tukee ainoastaan 230V verkkovirtaa ja termostaatti on tarkoitettu uppoasennettavaksi. Liitäntäkaavio kertoo johtojen kytkennät. Lattia-anturin asianmukainen kytkentä on tärkeää, jotta termostaatti toimii oikein.

Yksityiskohtaiset asennusohjeet löydät paketista.



Ominaisuudet

- Älykäs ohjelma
- Sääennusteiden hyödyntäminen
- Kulutushistoria
- Themo applikaatio
- Näppäin/lapsilukko
- Fyysinen on/off -kytkin
- Offline -lämmitys
- Useita ohjelmia
- Ohjelmistopäivitykset Wi-Fi:n välityksellä
- Sähkön hintanäkymä
- Lämpötilarajoitin
- Jäätymisen esto

Tekniset tiedot

Anturit

- Lattia-anturi
- Huoneanturi

Käyttöjännite

220-240 V, 50 Hz

Valmiustilan virrankulutus

Max 1,8 W

Rele

Max 12 A / 2760 W @ 230 V

Tuetut lattia-anturit

- NTC 6,8 kOhm @ 25°C
- NTC 10 kOhm @ 25°C
- NTC 12 kOhm @ 25°C
- NTC 15 kOhm @ 25°C
- NTC 33 kOhm @ 25°C
- NTC 47 kOhm @ 25°C

Lattian lämpötilarajoitus

Suurin sallittu lämpötila 45°C

Jäätymisen esto

5 - 12 °C (oletus 5 °C)

Johtoliitäntä

Käytä 1,5 mm² tai 2,5mm² kaapeleita riippuen virrantarpeesta.

Mitat

W70 x L70 x H48 mm

Paino

120 g

Internet -yhteys

WiFi 802.11 b/g/n 2.4GHZ-2.5GHZ

Painikkeet

1x Q-Touch kapasitiivinen kosketusnäyttö

Etäohjauksen vaatimukset

- Langaton verkkoyhteys
- Themo -applikaatio mobiililaitteelle, jossa Android tai iOS
- Veloitukseton Themo -käyttäjätili

Näyttö

Konfiguroitava 16x RGB LEDs

Materiaali ja IP -luokitus

ABS + PC muovi/valkoinen, kiiltävä IP21

Kielet

- Englanti
- Viro
- Suomi
- Venäjä

Regulaatiot

EU:n vaatimustenmukaisuustodistus

Tuote on seuraavien EY -direktiivien mukainen sisältäen kaikki muutokset direktiiveihin ja kansallisen lainsäädännön asettamat vaatimukset:

Pienjännitedirektiivi 2014/35/EC

EMC -direktiivi 2014/35/EC



Takuu

Tuotteella on kuluttajansuojalain mukainen kahden vuoden rajoitettu takuu.